



Cantidad de artículos por referencia *number of items per reference* : 1ud

Recomendaciones para el desembalaje: Vigilar al abrir con un elemento afilado el embalaje. Guardar el embalaje unos días para en caso de devolución y mantener las instrucciones de montaje para posibles consultas

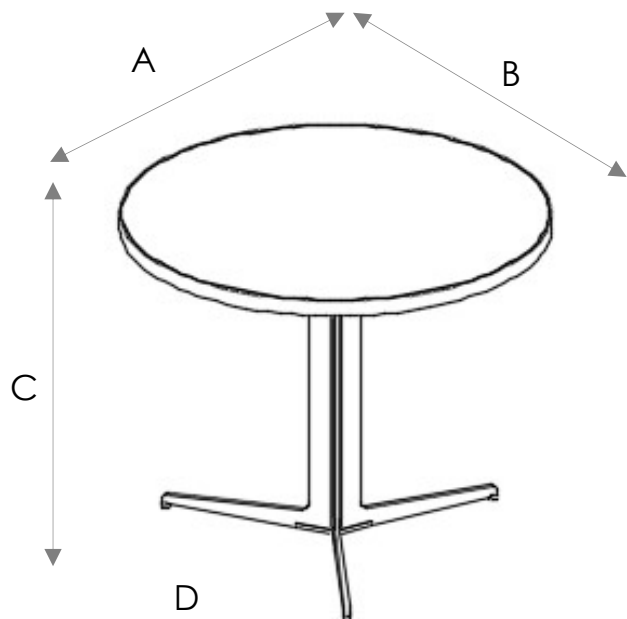
Recommendations for unpacking: *Be careful when opening the packaging with a sharp object. Keep the packaging for a few days in case of return and keep the assembly instructions for future reference.*

Sugerencias de montaje: Comprobar y clasificar todos los herrajes antes de comenzar el montaje. Montar sobre una superficie blanda

Assembly tips: *Check and sort all fittings before starting assembly. Mount on a soft surface*

EMBALAJE | PACKAGING

Tipo <i>Type</i>	uds/caja <i>s/carton</i>	ancho <i>length</i>	fondo <i>width</i>	alto <i>height</i>	volumen <i>volumen</i>	P. N <i>N.W</i>	P.B. <i>G.W</i>
Caja 1	1	97	97	8,5	0,08	20,60	21,80
Caja 2	3	66	45	9	0,03	12,20	13,00



DIMENSIONES
MEASUREMENTS
90x90x65cm

ancho x fondo x alto
length x width x height

A 90 cm
B 90 cm
C 65 cm
D Ø80 cm

PIEZAS PIECES

1_1UD
Tablero
Table top

2_1UD
Placa metálica cuadrada
Squared metal plate

3_1UD
Pie metálico
Metal base

A_4mm | 1UD



B_ M6x12 | 6UD



C_ M5x12 | 6UD



D_5mm | 1UD



E_ M8x16 | 4UD

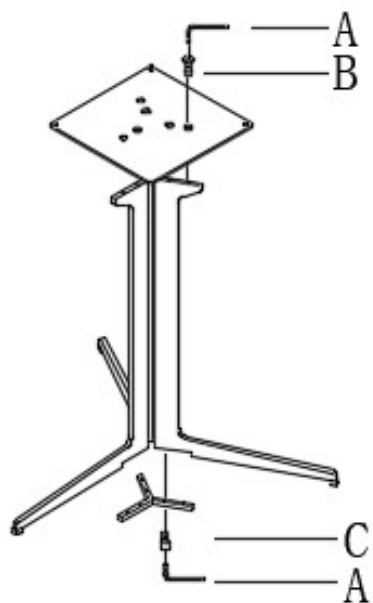


F_ Ø8 | 4UD

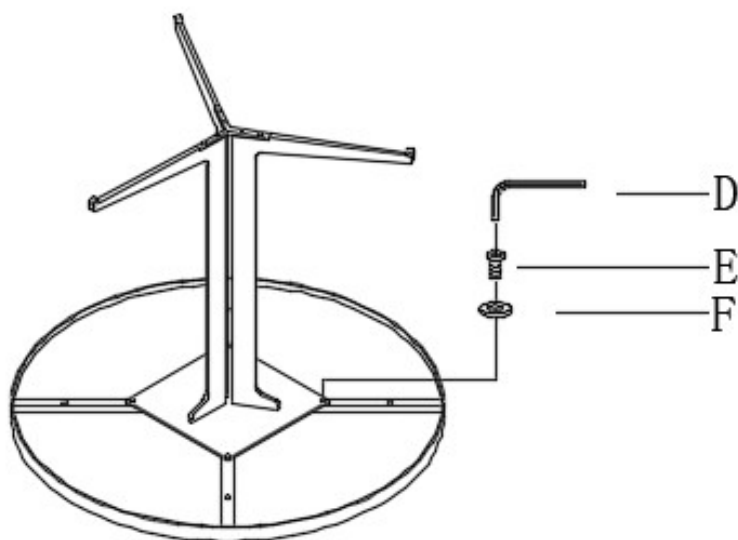


MONTAJE ASSEMBLY

Paso 1 *Step 1*



Paso 2 *Step 2*



Final *Finished*



INSTRUCCIONES DE LIMPIEZA PRODUCT CARE

1. NO USAR NUNCA PRODUCTOS QUÍMICOS NI ABRASIVOS QUE PUEDAN DAÑAR EL ARTÍCULO.
2. LIMPIAR SIEMPRE CON PAÑO SECO Y LIMPIO.
3. LA LUZ SOLAR DIRECTA PUEDE DAÑAR EL ARTÍCULO.
4. SITÚE SIEMPRE SU MOBILIARIO A UNA DISTANCIA NO INFERIOR A 70 CM DE UNA FUENTE DIRECTA DE CALOR, TALES COMO CHIMENEAS, RADIADORES, ETC.

1. NEVER USE HOUSEHOLD CLEANERS, CLEANING SOLUTIONS OR HARSH CHEMICALS TO CLEAN THE FURNITURE.
2. CLEAN WITH A DRY AND SOFT CLOTH
3. DIRECT SUNLIGHT CAN BE HARMFUL TO THIS FURNITURE. YOU MUST AVOID EXPOSURE TO DIRECT SUNLIGHT
4. ALWAYS PLACE THE FURNITURE AT LEAST 70CM AWAY FROM ANY DIRECT SOURCE OF HEAT, SUCH AS FIREPLACES, RADIATORS, ETC.